

## Elektrisk varmvattenberedare för exempelvis mindre fritidshus och kolonistugor.



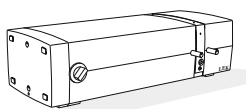
### Användningsområde

Varmvattenberedaren är avsedd att användas för omedelbara, små varmvattenbehov, till exempel i kök där den kan placeras under sockeln eller i ett köksskåp. Här kan NIBETTE 5 komma väl till pass tack vare sina små dimensioner och sin enkla installation.

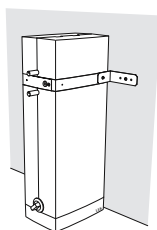
Vattenmagasinet 5,5 liter värms upp på ca 7 minuter till 45 °C och på 13 min till 80 °C vid en effekt på 2,2 kW.

Installationen är enkel både när det gäller rörsidan och elsidan.

Nibette 5 kan placeras både horisontell och vertikalt.



Horisontell installation  
De pressade fötterna placeras neråt.



Vertikal installation.  
Fixera Nibette 5 med metallklämman.

### Konstruktion

Vattenmagasinet består av en stålbehållare i rostfri plåt.

Tryckkärlet är konstruerat och tillverkat för ett maximalt avsäkringstryck av 10 bar.

Vattenmagasinet är isolerat med miljövänlig cellplast, vilket ger god värmeisolering.

### Installation

På kallvattensidan skall enligt gällande föreskrifter monteras: säkerhetsventil (medföljer beredaren), backventil avstängningsventil samt avtappningsventil (ingår ej vid leverans).

Om varmvattenberedaren installeras utan blandningsventil måste termostatens inställning vara sådan att tappvattentemperaturen inte överstiger 60 °C.

Nibette 5 kan installeras på två sätt:

- i trycksatta system
- i ej trycksatta system

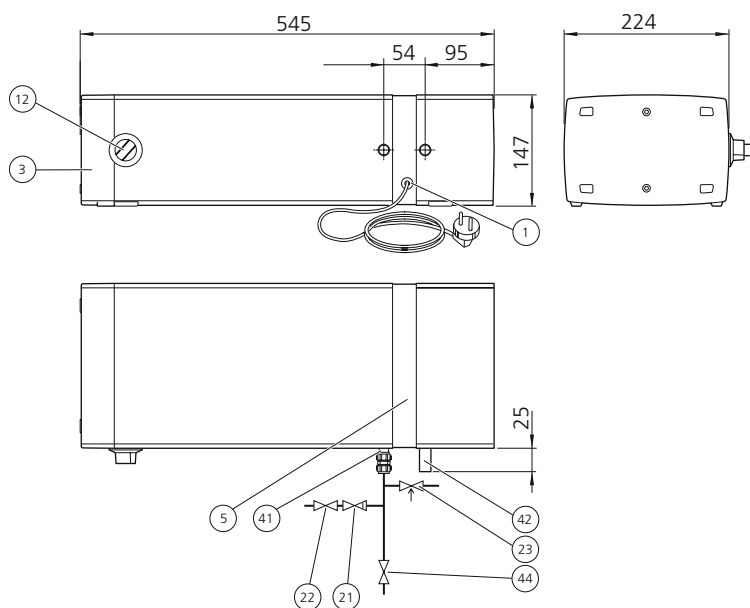
Vid montering i utrymmen där frostrisk föreligger skall beredaren tömmas om den ej är i drift.

### Elutrustning

Varmvattenberedaren är försedd med sladd och stickpropp för anslutning till 230 V jordat uttag, 1-fas 2,2 kW. Uttaget skall placeras lättåtkomligt.

Termostatinställning vid leverans är 60 °C. Kan ställas om upp till 80 °C.

## Mått



## Utrustning

- 1 Kabelingång
- 3 Kopplingsrum innehållande kombinerad termostat/temperaturbegränsare samt fast monterad elpatron.
- 5 Dataskylt
- 12 Termostatratt
- 21\* Backventil
- 22\* Avstängningsventil
- 23 Säkerhetsventil
- 41 Kallvattenanslutning, Ø12 mm
- 42 Varmvattenanslutning, Ø12 mm
- 44\* Avtappningsventil

Principbilden visar endast en generell rörinstallation.

\* Ingår ej vid leverans

## Tekniska data IP21

Modell	Nibette 5	
<b>Elektriska data</b>		
Effekt	kW	2,2
Spänning	V	230 V~
Kapslingsklass		IP 21
Erforderlig säkring	A	10
<b>Kapacitet varmvattenberedning</b>		
Uppvärmningstid till 45 °C*	min	7
Uppvärmningstid till 80 °C*	min	13
<b>Vikt och volym</b>		
Nettovikt	kg	5
Volym	liter	5,5
<b>Övrigt</b>		
RSK-nr		692 24 15

\*Vid inkommande kallvatten 10 °C

Alla mått i mm. Reservation för mått- och konstruktionsändringar!